



Information & Communication Technology தகவல் தொடர்புத் தொழினுட்பவியல் Information & Communication Technology தகவல் தொடர்புத் தொழினுட்பவியல் Information & Communication Technology தகவல் தொடர்புத் தொழினுட்பவியல் Information & Communication Technology தகவல் தொடர்புத் தொழினுட்பவியல் Information & Communication Technology தகவல் தொடர்புத் தொழினுட்பவியல் Information & Communication Technology தகவல் தொடர்புத் தொழினுட்பவியல்

## G.C.E. (A/L) Examination – March 2020 Conducted by Field Work Center (FWC) Thondaimanaru

In Collaboration with the Northern Provincial Education

தகவல் தொடர்புத் தொழினுட்பவியல் I  
Information & Communication Technology I

Two Hours

20

T

I

Gr. 13 (2020)

### அறிவுறுத்தல்கள்:

- ❖ எல்லா வினாக்களுக்கும் விடை எழுதுக.
- ❖ விடைத்தாளில் தரப்பட்டுள்ள இடத்தில் உமது சுட்டெண்ணை எழுதுக.
- ❖ 1 தொடக்கம் 50 வரையுள்ள வினாக்கள் ஒவ்வொன்றுக்கும் (1),(2),(3),(4),(5) என எண்ணிடப்பட்ட விடைகளில் சரியான அல்லது மிகப் பொருத்தமான விடையைத் தெரிந்தெடுத்து, அதனைக் குறித்து நிற்கும் இலக்கத்தை தரப்பட்டுள்ள அறிவுறுத்தல்களுக்கமைய விடைத்தாளில் புள்ளடி (x) இடுவதன் மூலம் காட்டுக.
- ❖ கணிப்பான்கள் பயன்படுத்தலாகாது

- 01) பின்வரும் கூற்றுக்களைக் கருதுக.  
A- பகுப்புப் பொறியைக் (Analytical Engine) கண்டு பிடித்தவர் சார்ள்ஸ் பபேஜ் (Charles Babbage) ஆவார்.  
B- Electronic Numerical Integrator And Computer (ENIAC) கணினியின் பிரதான கண்டுபிடிப்பாளர் ஜோன் பிரெஸ்பர் எக்கெர்ட் (John Presper Eckert) ஆவார்.  
C- தேக்கிவைத்த செய்நிரல் (Stored Program) எண்ணக்கருவை முதன்முதலில் முன்வைத்தவர் Howard Aiken ஆவார்.  
மேற்குறித்த கூற்றுக்களில் சரியானது/சரியானவை யாது/யாவை?  
(1) A மாத்திரம் (2) B மாத்திரம் (3) A,B ஆகியன மாத்திரம்  
(4) A,C ஆகியன மாத்திரம் (5) A,B,C ஆகிய எல்லாம்
- 02) பின்வருவனவற்றில் எது 10101010, 01010101 ஆகிய இரண்டு துவித எண்களின் பிற்று ரீதியான OR (bitwise OR) செயற்பாட்டை வகைகுறிக்கின்றது?  
(1) 00000000 (2) 11110000 (3) 00001111 (4) 11000011 (5) 11111111
- 03) முறையே பதினம், எண்ம, பதினறுமக் குறிப்பீடுகளில் உள்ள பின்வரும் மூன்று எண்களையும் கருதுக.  
A – 217<sub>10</sub>  
B – 661<sub>8</sub>  
C – D9<sub>16</sub>  
மேற்குறித்தவற்றில் எது/எவை இரும 11011001<sub>2</sub> இற்குச் சமவலுவுள்ளது/சமவலுவுள்ளன?  
(1) A மாத்திரம் (2) B மாத்திரம் (3) A,B ஆகியன மாத்திரம்  
(4) A,C ஆகியன மாத்திரம் (5) A,B,C ஆகிய எல்லாம்.
- 04) பதினம் 45.375<sub>10</sub> இற்குச் சமவலுவுள்ள இரும எண் யாது?  
(1) 101100.101<sub>2</sub> (2) 101101.001<sub>2</sub> (3) 101101.111<sub>2</sub> (4) 101101.011<sub>2</sub> (5) 101101.101<sub>2</sub>
- 05) ஏழுநிலை செயன்முறை நிலைமாறல் (Seven-State process transition) வரைபடம் சம்பந்தமாக பின்வரும் கூற்றுக்களில் உண்மையானது எது?  
(1) ஒரு செயன்முறையின் நிலை அது உண்டாக்கப்படும் பொழுது ஓடும் (running) நிலையாக இருக்க வேண்டும்.  
(2) தடுக்கப்பட்ட (Blocked) நிலையில் உள்ள ஒரு செயன்முறையின் நிலைமை தடுக்கப்பட்ட நிகழ்வு முடிவுறுகின்றபொழுது அதன் நிலை ஓடும் நிலையாக மாற்றப்படவேண்டும்.  
(3) தடுக்கப்பட்ட, தயாராயிருத்தல் (Ready), ஓடும் நிலையில் உள்ள செயன்முறைகள் பிரதான நினைவகத்தில் இருக்கும்.

- (4) **ஓடும்** நிலையில் இருக்கும் ஒரு செயன்முறையின் நிலை **நிறுத்தப்பட்ட** நிலைக்கு அல்லது **தயார்நிலைக்கு** மாத்திரம் மாற்றப்படமுடியும்.
- (5) ஒரு செயன்முறை **ஓடும்** நிலையில் இருக்கையில் செயன்முறையானது ஒரு உள்ளீட்டு / வருவிளைவு நிகழ்வை உண்டுபண்ணும்போது அதனுடைய நிலை **தயார்நிலையாக** மாற்றப்படும்.

06) பணிச்செயல் முறைமை ஒன்றில், “.....ஆனது மெய்நிகர் நினைவக முகவரிகளை (Virtual Memory addresses) பௌதிக நினைவக முகவரிகளுக்குப் (Physical Memory addresses) படமிடுகின்றன. (mapping)”  
இடைவெளியினை நிரப்புவதற்கு மிகவும் பொருத்தமானது எது?

- (1) இடமாற்றுதல் (Swapping)
- (2) பக்க அட்டவணை (Page table)
- (3) முறைவழிக் கட்டுப்பாட்டுத்தொகுதி (Process control block)
- (4) நீண்டகால அட்டவணைப்படுத்தி (Long – term scheduler)
- (5) குறுங்கால அட்டவணைப்படுத்தி (Short – term scheduler)

07) பின்வரும் நினைவகச் சாதனங்களுள், விரைவான தரவு அணுகுகையைத் தரும் சாதனமாகப் பொதுவாகக் கருதப்படுவது எது?

- (1) பதுக்கு நினைவகம் (Cache Memory)
- (2) எழுமாற்றுப் பெறுவழி நினைவகம் (RAM)
- (3) காந்த(வன்) வட்டு(Magnetic disk)
- (4) ஒளியியல் வட்டு (Optical Disc)
- (5) பதியிகள் (Register)

08) ஒரு அரைக் கூட்டிக்கு (half adder) இரண்டு பிறற்றுக்கள் A,B கொடுக்கப்பட்டுள்ளன எனக் கொள்க. பின்வரும் மெய் அட்டவணைகளில் அரைக்கூட்டியின் வருவிளைவு சம்பந்தமாக சரியானது எது?

(1)

| A | B | Carry | Sum |
|---|---|-------|-----|
| 0 | 0 | 0     | 0   |
| 0 | 1 | 1     | 0   |
| 1 | 0 | 1     | 0   |
| 1 | 1 | 0     | 1   |

(2)

| A | B | Carry | Sum |
|---|---|-------|-----|
| 0 | 0 | 0     | 1   |
| 0 | 1 | 1     | 0   |
| 1 | 0 | 0     | 1   |
| 1 | 1 | 1     | 0   |

(3)

| A | B | Carry | Sum |
|---|---|-------|-----|
| 0 | 0 | 1     | 1   |
| 0 | 1 | 0     | 0   |
| 1 | 0 | 0     | 0   |
| 1 | 1 | 0     | 1   |

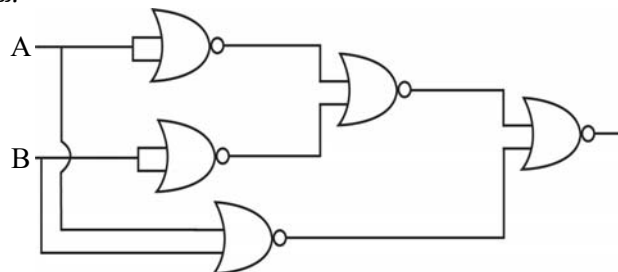
(4)

| A | B | Carry | Sum |
|---|---|-------|-----|
| 0 | 0 | 0     | 0   |
| 0 | 1 | 0     | 1   |
| 1 | 0 | 0     | 1   |
| 1 | 1 | 1     | 0   |

(5)

| A | B | Carry | Sum |
|---|---|-------|-----|
| 0 | 0 | 1     | 0   |
| 0 | 1 | 0     | 0   |
| 1 | 0 | 1     | 0   |
| 1 | 1 | 0     | 1   |

09) சர்வதேச (Universal) வாயில்களைக் கொண்டு அமைக்கப்பட்ட கீழே தரப்பட்டுள்ள தர்க்கச் சுற்றைக் கருதுக:



மேற்குறித்த சுற்றுக்குச் சமவலுவானது

- (1) XOR வாயில் ஆகும்
- (2) NOR வாயில் ஆகும்
- (3) AND வாயில் ஆகும்
- (4) NOT வாயில் ஆகும்
- (5) NAND வாயில் ஆகும்.

10) கீழே தரப்பட்ட கானோ வரைபடத்தை (Karnaugh map) கருதுக.

|    |    |    |    |    |
|----|----|----|----|----|
|    | AB |    |    |    |
| CD | 00 | 01 | 11 | 10 |
| 00 | 1  | 0  | 1  | 1  |
| 01 | 1  | 0  | 0  | 1  |
| 11 | 1  | 0  | 0  | 1  |
| 10 | 1  | 0  | 1  | 1  |

கானோ வரைபடத்தில் Sum Of Products (SOP) வடிவத்திற்கு சுருக்கிய தர்க்கவியற் கோவை பின்வருவனவற்றுள் எது?

- (1)  $\bar{A}\bar{B} + A\bar{B} + A\bar{D}$  (2)  $\bar{B} + A\bar{D}$   
 (3)  $\bar{D} + \bar{B}C$  (4)  $\bar{A}\bar{B} + A\bar{B} + \bar{A}D$   
 (5)  $\bar{A}\bar{B} + A\bar{B} + AB\bar{D}$

11) பின்வரும் கூற்றுக்களை கருதுக.

A – அதிர்வெண்ணினை (Frequency) அளக்கப்பயன்படுத்தும் அலகுHz ஆகும்.

B - IP வலையமைப்பிலுள்ள DHCP சேவையகத்தின் (Server) தொழிற்பாடு ஆவது IP முகவரிகளை இயங்கு நிலையில் ஒதுக்குதல் ஆகும்.

C – OSI ஏழு அடுக்கு கட்டமைப்பில், IP உடன்படு நெறிமுறை (Protocol) இணைப்பது (maps) போக்குவரத்து (Transport) அடுக்குடன் ஆகும்.

இக் கூற்றுக்களில் சரியானவை

- (1) A மாத்திரம் (2) B மாத்திரம்  
 (3) A,B ஆகியன மாத்திரம் (4) A,C ஆகியன மாத்திரம்  
 (5) A,B,C ஆகிய எல்லாம்

12) ஒத்திசைவு சமிக்கையிலிருந்து (Analog signal) இலக்கமுறை சமிக்கைக்கு (Digital signal) மாற்றஞ் செய்ய..... பயன்படுத்தப்படும்.

மேற்குறித்த கூற்றின் இடைவெளியை நிரப்புவதற்கு மிகப் பொருத்தமானது பின்வருவனவற்றுள் எது?

- (1) வீச்செண் மட்டிசைப்பு (Amplitude Modulation (AM))  
 (2) மீடறன் மட்டிசைப்பு (Frequency Modulation (FM) )  
 (3) துடிப்புக்குறிமுறை மட்டிசைப்பு (Pulse Code Modulation (PCM))  
 (4) அவத்தை மட்டிசைப்பு (Phase Modulation (PM))  
 (5) நேரப்பகிர்வு மட்டிசைப்பு (Time Division Modulation (TDM))

13) இடத்தூரி வலையமைப்பில் (LAN) 1000 வலையமைப்புச் சாதனங்கள் (Network devices) உள்ளன. இக்கணினி வலையமைப்புக்கு மிகப் பொருத்தமான துணைவலை மறைமுகம் யாது?

- (1) 255.255.252.0 (2) 255.255.255.0 (3) 255.255.255.128  
 (4) 255.255.255.192 (5) 255.255.192.0

14) 192.248.16.158, 192.248.16.218 எனும் IP முகவரிகளைக் கொண்ட இரண்டு இயந்திரங்கள் இடத்தூரி வலையமைப்பு (LAN) ஒன்றுடன் தொடுக்கப்பட்டுள்ளது. இவ்வலையமைப்புக்குப் பொருத்தமான துணைவலை மறைமுகம் (Subnet mask) பின்வருவனவற்றுள் எது?

- (1) 255.255.255.192 (2) 255.255.255.248 (3) 255.255.255.240  
 (4) 255.255.255.128 (5) 255.255.255.224

15) வலையமைப்பொன்றிலுள்ள கணினியொன்று 192.248.16.95 எனும் IP முகவரியாலும் 255.255.255.192 எனும் துணைவலை மறைமுகத்தாலும் (Subnet mask) கட்டமைக்கப்பட்டுள்ளது. இதே வலையமைப்பிலுள்ள கணினிக்காக ஒதுக்கமுடியாத IP முகவரி பின்வருவனவற்றுள் எது?

- (1) 192.248.16.65 (2) 192.248.16.129 (3) 192.248.16.110  
 (4) 192.248.16.92 (5) 192.248.16.120

16) பின்வருவனவற்றுள் எது வலிதான MAC முகவரியாகும்?

- (1) 192.248.0.0.1 (2) 192.258.16.1 (3) 192.248.16.1  
 (4) 255.255.0.0 (5) 03:A3:CC:99:C9:AB

- 17) சமிக்கையொன்றின் இயல்புகள் பின்வருவனவற்றுள் எது?  
 (1) வீச்சம் (Amplitude), கணத்தாக்கு (Impulse), மீடறன் (Frequency), கட்டம் (Phase)  
 (2) அலைநீளம் (Wavelength), கடிகாரநேரம் (Clock time), கணத்தாக்கு, வீச்சம்  
 (3) வீச்சம், மீடறன், கட்டம், அலைநீளம்  
 (4) வீச்சம், கட்டம், கடிகாரநேரம், அலைநீளம்  
 (5) வீச்சம், கணத்தாக்கு, கட்டம், அலைநீளம்
- 18) ..... ஆனது ஒரு தரவுச் செல்லுபடியாக்கல் முறை அல்ல.  
 (1) வகை (Type) சரிபார்ப்பு (2) வடிவ(Format) சரிபார்ப்பு  
 (3) இரட்டைப்பதிவு (Double entry) சரிபார்ப்பு (4) வீச்சு (Range) சரிபார்ப்பு  
 (5) நீள (Length) சரிபார்ப்பு
- 19) பின்வருவனவற்றில் எது இலக்கமுறை கமராவின் (Digital Camera) தொழில்சார் தேவையை (Functional Requirement) மிகச்சிறந்தவிதத்தில் விபரிக்கின்றது?  
 (1) நிறை குறைவாக இருத்தல்  
 (2) பற்றாக்கு ஓர் ஆண்டு உத்தரவாதம் இருத்தல்  
 (3) படம் எடுக்கக்கூடியதாக இருத்தல்  
 (4) USB கேபிள் வழங்கக்கூடியதாக இருத்தல்  
 (5) போதுமான கொள்ளளவுடைய நினைவக அட்டையைக் (Memory card) கொண்டிருத்தல்.
- 20) ஒரு முறைமையின் பொருளாதாரம்சார் சாத்தியப்பாடு .....  
 (1) செலவு / சலுகைகள் பகுப்பாய்வுடன் ஈடுபட்டிருக்கும்  
 (2) செயற்றிட்டத்திற்குத் தேவையான தொழினுட்ப மூலவளங்களைத் தீர்மானிக்கும்.  
 (3) மென்பொருள் மற்றும் வன்பொருளை மதிப்பீடு செய்யும்  
 (4) செயற்றிட்டத்தினை நிறைவு செய்வதற்கு தேவையான காலத்தை மதிப்பீடு செய்யும்  
 (5) பிரேரிக்கப்பட்ட முறைமையை நடைமுறைப்படுத்துவதன் மூலம் நிறுவனத்தின் தேவைகள் பூர்த்தி செய்யப்படக்கூடியவையாயிருக்குமா என்பதைத் துணியும்.
- 21) பின்வரும் தகவல் முறைமை அபிவிருத்தி மாதிரிகளுள் மிகவும் நீண்ட கால நேரியல் அபிவிருத்திச் செயன்முறையைக் கொண்டது எது?  
 (1) மூலவகைமாதிரி (Prototype model)  
 (2) நீர்வீழ்ச்சி மாதிரி (Waterfall model)  
 (3) சுருளி மாதிரி (Spiral model)  
 (4) விரைவு பிரயோக அபிவிருத்தி மாதிரி (Rapid Application Development model)  
 (5) சுறுசுறுப்பு மாதிரி (Agile model)
- 22) பின்வரும் மாதிரியங்களைக் (Models) கருதுக.  
 A – அதிகாரப்படிநிலை மாதிரி (Hierarchical model)  
 B – வலையமைப்பு மாதிரி (Network model)  
 C – தொடர்புநிலை மாதிரி (Relational model)  
 மேற்குறித்தவற்றில் எது/எவை தரவுத்தள மாதிரியம்/மாதிரியங்கள் ஆகும்.  
 (1) A மாத்திரம் (2) B மாத்திரம் (3) A,B ஆகியன மாத்திரம்  
 (4) A,C ஆகியன மாத்திரம் (5) A,B,C ஆகிய எல்லாம்
- 23) தொடர்புநிலைத் தரவுத் தளங்கள் (Relational Databases) பற்றிய பின்வரும் கூற்றுக்களைக் கருதுக.  
 A - எந்தவொரு மாற்றுச் சாவினின் (Alternate keys) உப பகுதியும் வேட்பாளர் சாவி (Candidate key) என அழைக்கப்படும்.  
 B – ஓர் அட்டவணையில் உள்ள தரவு நிரல் (Column) அவ் அட்டவணையின் புலம் (Field)/பண்பு (attribute) எனப்படும்  
 C – எப்போதும் முதன்மைச் சாவியும் அந்நியச் சாவியும் இணைந்து கூட்டான சாவியை (Compound key) உருவாக்கும்.  
 மேற்குறித்த கூற்றுக்களில் சரியானது/சரியானவை யாது/யாவை?  
 (1) A மாத்திரம் (2) B மாத்திரம் (3) A,B ஆகியன மாத்திரம்  
 (4) A,C ஆகியன மாத்திரம் (5) A,B,C ஆகிய எல்லாம்

- ❖ கீழே தரப்பட்டுள்ள அட்டவணையை கவனத்திற் கொண்டு 24,25ம் வினாக்களுக்கு விடையளிக்குக.

**Item**

| Invoice No | Cust Name  | Device   | Amount |
|------------|------------|----------|--------|
| I001       | T.Sukir    | Mouse    | 300    |
| I001       | T.Sukir    | Keyboard | 200    |
| I002       | A.Niroshan | Mouse    | 150    |
| I003       | M.Perera   | Printer  | 50     |
| I003       | M.Perara   | Scanner  | 30     |

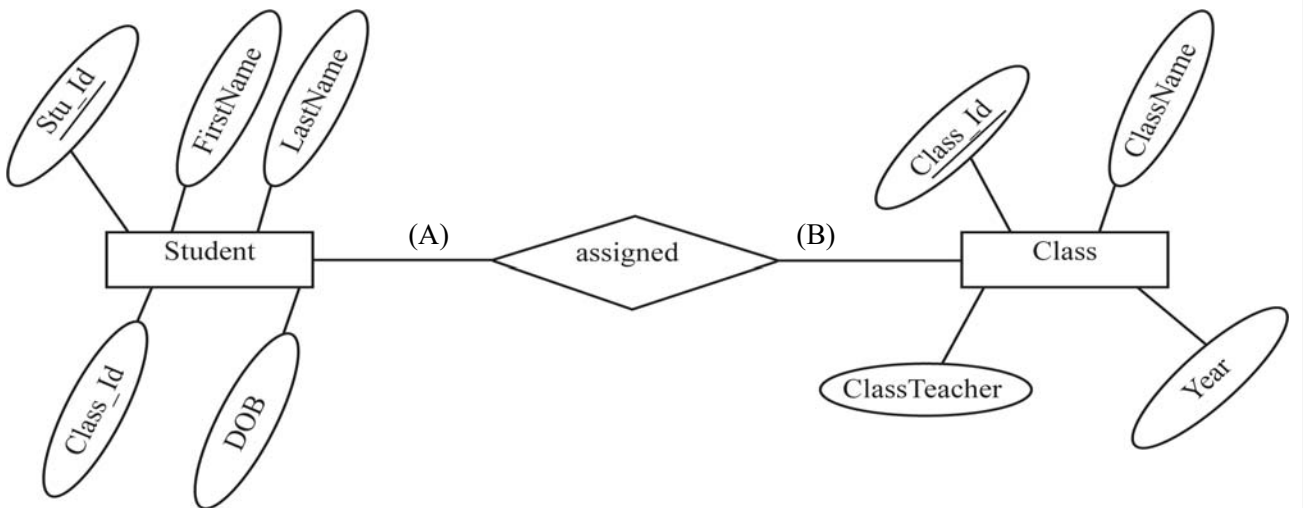
- 24) மேற்குறித்த அட்டவணை எச்செவ்வன் வடிவத்தில்(Normal form) உள்ளது?  
 (1) பூச்சியச் செவ்வன் வடிவம் (2) முதலாவது செவ்வன் வடிவம்  
 (3) இரண்டாவது செவ்வன் வடிவம் (4) மூன்றாவது செவ்வன் வடிவம்  
 (5) BCNF
- 25) மேற்குறித்த அட்டவணையை மூன்றாவது செவ்வன் வடிவத்திற்கு கொண்டு வரும் போது சரியான வடிவமாக அமையும் விடையாது?  
 A – Item (Invoice\_No, Cust\_Name)  
 B – Item\_Device (Invoice\_No, Device, Amount)  
 C – Item\_Amount (Invoice\_No, Amount)  
 D – Item (Invoice\_No, Cust\_Name, Device)  
 (1) A மாத்திரம் (2) B மாத்திரம் (3) A,B ஆகிய மாத்திரம்  
 (4) A,D ஆகியன மாத்திரம் (5) C,D ஆகியன மாத்திரம்
- ❖ 26 இலிருந்து 28 வரையான வினாக்களுக்கு விடையளிப்பதற்கு பின்வரும் தொடர்பு நிலை தரவுத்தளத்திலுள்ள இரண்டு அட்டவணைகளையும் கருதுக.

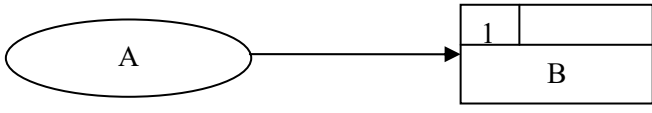
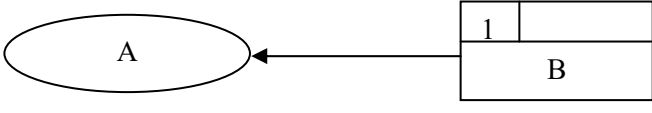
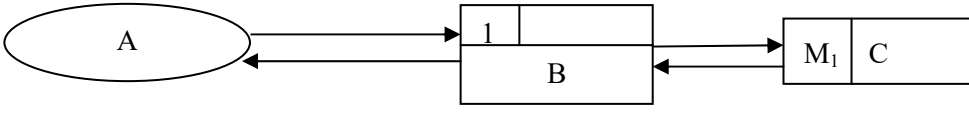
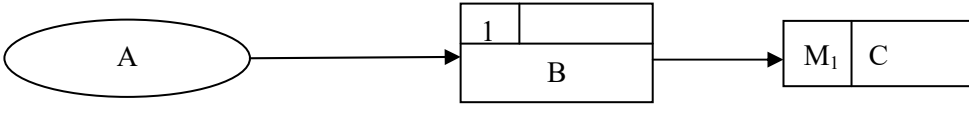
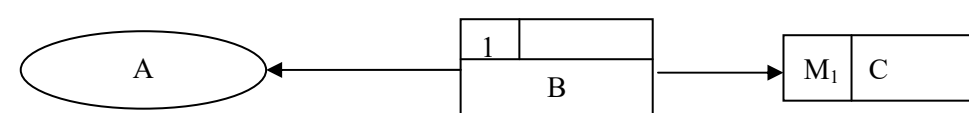
**Student**

| Stu Id | Class Id | FirstName | LastName | DOB        |
|--------|----------|-----------|----------|------------|
| S001   | C01      | Mohamed   | Nazeer   | 2000.12.16 |
| S002   | C02      | Sasikumar | Kabilraj | 2000.11.06 |
| S005   | C01      | Sritharan | Thusani  | 2000.08.11 |
| S007   | C03      | Pusparasa | Kanista  | 2000.05.06 |

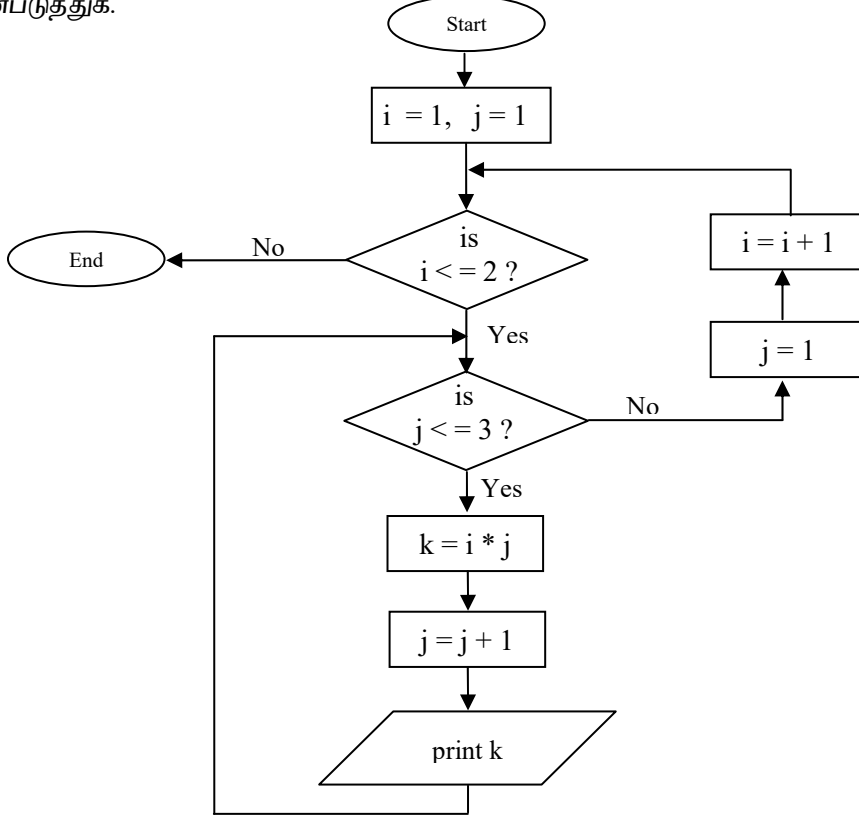
**Class**

| Class Id | ClassName     | ClassTeacher      | Year |
|----------|---------------|-------------------|------|
| C01      | 12 – Arts     | R. Sritharan      | 2019 |
| C02      | 12 – Bio      | K. Jegatheeswaran | 2019 |
| C03      | 12 – Commerce | V. Piratheepan    | 2019 |
| C04      | 12 – Maths    | S. Sarvini        | 2020 |



- 26) Student அட்டவணக்குரிய சரியான முதன்மைச்சாவி பின்வருவனவற்றுள் எது?  
 (1) Class\_Id (2) Stu\_Id, Class\_Id (3) Stu\_Id, FirstName  
 (4) Stu\_Id (5) Stu\_Id, Class\_Id, Name
- 27) மேலே A, B எனக் காட்டப்பட்டுள்ள Student, Class ஆகிய உள்பொருள்களுக்கிடையே உள்ள தொடர்புடைமையின் முதலிமை (Cardinality) யாது?  
 குறிப்பு : A, B ஆகியவற்றிற்கு உகந்த முகப்படையாளங்கள்  
 (1) ஒன்றுக்கு ஒன்று (one to one) (2) பலவிற்கு பல (many to many)  
 (3) ஒன்றுக்கு பல (one to many) (4) ஒன்றுக்கு பூச்சியம் (one to zero)  
 (5) பலவிற்கு ஒன்று (many to one)
- 28) எல்லா வகுப்புக்களிலும் உள்ள Su\_Id, ClassName மற்றும் Year என்பவற்றை பெறுவதற்குரிய சரியான SQL கூற்று பின்வருவனவற்றுள் எது?  
 (1) SELECT Student.Stu\_Id, Class.ClassName, Class.Year FROM Student, Class  
 WHERE Student.Class\_Id=Class.Class\_Id  
 (2) SELECT Student.Stu\_Id, Class.ClassName, Class.Year FROM Student, Class  
 WHERE Student.Stu\_Id=Class.Stu\_Id  
 (3) SELECT Stu\_Id, ClassName, Year FROM Student, Class  
 WHERE Student.Class\_Id=Class.Class\_Id  
 (4) SELECT Stu\_Id and ClassName and Year FROM Student and Class  
 WHERE Student.Class\_Id=Class.Class\_Id  
 (5) SELECT \* FROM Student, Class WHERE Student.Stu\_Id=Class.Class\_Id
- 29) கீழே தரப்பட்ட தரவுப் பாய்ச்சல் வரிப்படங்களில் தரவுப்பாய்ச்சல் மாதிரியின் விதிமுறைக்கு ஏற்ப சரியானது எது?  
 (1) 
- (2) 
- (3) 
- (4) 
- (5) 
- 30) தரவு வரையறை மொழியில் (Data Definition Language – DDL) உள்ளடக்கப்படாத SQL கட்டளை பின்வருவனவற்றுள் எது?  
 (1) CREATE (2) DROP (3) ALTER  
 (4) UPDATE (5) TRUNCATE

- ❖ 31, 32 ஆகிய வினாக்களுக்கு விடையளிப்பதற்கு கீழேயுள்ள பாய்ச்சற் கோட்டுப் படத்தைப் பயன்படுத்துக.



- 31) பாய்ச்சற்கோட்டுப் படத்தில் தரப்பட்ட நெறிமுறையின் (Algorithm) வருவினைவு யாது?  
 (1) 1 2 3 4 5 6 (2) 1 2 3 2 4 6 (3) 2 4 6 8 10 12 (4) 4 2 6 4 8 6 (5) 2 3 4 5 6 7
- 32) மேற்குறித்த பாய்ச்சற் கோட்டுப் படத்தைச் சரியாக நிறைவேற்றும் பைத்தன் செய்நிரல் பின்வருவனவற்றுள் எது?

(1)

```

def fun():
    i=1
    j=1
    for i in range (1,3):
    for j in range (1,4):
    k=i*j
    print(k)
    fun()
  
```

(2)

```

def fun ( ) :
    for i in range (1,3) :
        for j in range (1, 4):
            k = i * j
            j = j + 1
            i = i + 1
            print (k)
    fun ( )
  
```

(3)

```

def fun():
    for i in range (1,3);
    for j in range (1,4);
    k=i*j
    print(k)
    fun ( )
  
```

(4)

```

def fun ( ) :
    for i in range (1,3):
    for j in range (1,4):
    k=i*j
    print(k)
    fun ( )
  
```

(5)

```

def fun ( ) :
    for i in range (1,3):
    for j in range (1,4):
    k=i+j
    print(k)
    fun ( )
  
```

- 33) கீழே தரப்பட்ட பைதன் குறிமுறையின் வெளியீடு யாது?

```

m = 4
def fun (n,m):
    if n>m:
        return n
    else:
        return m
print(fun(5,6),m)
  
```

- (1) 6 5 (2) 6 6 (3) 6 4 (4) 5 6 4 (5) 5 6

34) பின்வரும் பைதன் செய்நிரலைக் கருதுக.

```
temp = [10, 12, -3, 0, 5, 7, 9, 11, 13, 15]
print(temp[2:8:3])
```

மேற்குறித்த செய்நிரலின் வருவிளைவு யாது?

- (1) [-3,7] (2) [-3,5,9] (3) [-3, 7, 13] (4) [12, 5, 11] (5) [-3,13,0]

35) பின்வரும் பைதன் செய்நிரலின் வருவிளைவு யாது?

```
a={4,5,6,7}
b={6,7,8,9}
print(a&b)
```

- (1) {6,7} (2) {4,5,6,7,8,9} (3) {4,5,6,7,6,7,8,9} (4) {4,5,8,9} (5) error

36) பின்வரும் பைத்தன் கோவையின் பெறுமானம் யாது?

```
print((5%3+4*2-2**2)&20>>2)
```

- (1) 0 (2) 1 (3) 4 (4) 6 (5) 7

37) பின்வரும் பைத்தன் குறிமுறைக் கூற்றின் வெளியீடு யாது?

```
s = set ([1,1,2,2,2,3,5])
print(len(s))
```

- (1) 7 (2) 6 (3) 5 (4) 4 (5) (1,2,3,5)

38) கீழே தரப்பட்ட கூற்றுக்களை கருதுக.

A – a, b, c= 5.2e2, “abc”

B – a, b = “b”, 10

C – a = True # Logical expression

D – a = FALSE

மேற்குறித்தவற்றுள் Python இல் செல்லுபடியாகும் ஒப்படைக் கூற்றுக்கள் எவை?

- (1) A, B ஆகியன மாத்திரம் (2) A,C ஆகியன மாத்திரம்  
(3) B மாத்திரம் (4) B,C ஆகியன மாத்திரம் (5) B,C,D ஆகியன மாத்திரம்

39) கீழே தரப்பட்ட பைதன் செய்நிரலின் வருவிளைவு யாது?

```
s="Hello World!"
print (s[-5: -2])
```

- (1) Wor (2) orl (3) Wo (4) llo (5) ell

40) பின்வரும் பைதன் குறிமுறைக் கூற்றின் வெளியீடு யாது?

```
x = 10
while x>0:
    x =x-1
    if x==7:
        continue
    if x==5:
        break
    print(x,end = ' ')
```

- (1) 9 8 6 5 (2) 10 7 5 (3) 9 8 7 6 (4) 10 9 8 6 (5) 9 8 6



41) பின்வருவனவற்றுள் இணையப் பக்கங்களில் இடைத்தொடர்புகளை (interactivity) உட்படுத்த பொதுவாகப் பயன்படுத்தப்படும் சேவையகப் பக்க எழுத்துருவாக்க மொழி (Server-Side scripting language) எது?

- (1) HTML (2) JavaScript (3) JQuery (4) Ajax (5) PHP

42) பின்வருவனவற்றுள் விழுதொடர் பாணித்தாள் (CSS) Id தெரிவுகளுக்குச் செல்லுபடியான உதாரணம் எது?

- (1) .myid{color:red;text-align:center;}  
 (2) #myid {color:red;text-align:center;}  
 (3) myid {color:red;text-align:center;}  
 (4) myid : {color:red;text-align:center;}  
 (5) myid; {color:red;text-align:center;}

43) பின்வரும் HTML மூலத்தைக் கருதுக.

<a href= “attributes.html” target=“\_top”> Attributes </a>

மேலுள்ள மூலகத்தில் ‘target’ எனும் பண்பின் பெறுமானம் மூலம் குறிப்பிட்டவாறு ‘attributes.html’ எனும் இணைக்கப்பட்ட ஆவணம் திறக்கப்பட வேண்டிய இடம்

- (1) புதிய tab அல்லது சாளரம் (window) ஒன்றில்  
 (2) தாய்ச்சட்டகத்தில் (parent frame)  
 (3) தற்போதுள்ள சாளரத்தின் முழுப்பகுதியிலும்  
 (4) அதே சட்டகத்தில் (frame)  
 (5) “top” எனும் பெயருடைய சட்டகத்தில்

44) கீழே தரப்பட்ட HTML குறிமுறையைக் கருதுக.

```
<ul>
  <li> Computer</li>
  <ul>
    <li> Input Devices </li>
    <ul>
      <li> key board </li>
      <li> Scanner </li>
    </ul>
  </ul>
</ul>
```

மேற்குறித்த குறிமுறையினால் பிறப்பிக்கப்படும் வெளியீடு (வருவிளைவு) பின்வருவனவற்றில் எது?

- (1) 

|   |
|---|
| <ul style="list-style-type: none"><li>• Computer</li><li>• Input Devices<ul style="list-style-type: none"><li>• Key board</li><li>• Scanner</li></ul></li></ul> |
|---|

 (2) (3) 

|  |
|--|
| <ul style="list-style-type: none"><li>• Computer</li><li>• Input Devices</li><li>• Key board</li><li>• Scanner</li></ul> |
|--|

|  |
|--|
| <ul style="list-style-type: none"><li>○ Computer<ul style="list-style-type: none"><li>• Input Devices<ul style="list-style-type: none"><li>▪ Key board</li><li>▪ Scanner</li></ul></li></ul></li></ul> |
|--|
- (4) 

|  |
|--|
| <ul style="list-style-type: none"><li>• Computer<ul style="list-style-type: none"><li>▪ Input Devices<ul style="list-style-type: none"><li>○ Key board</li><li>○ Scanner</li></ul></li></ul></li></ul> |
|--|

 (5) 

|  |
|--|
| <ul style="list-style-type: none"><li>• Computer<ul style="list-style-type: none"><li>○ Input Devices<ul style="list-style-type: none"><li>▪ Key board</li><li>▪ Scanner</li></ul></li></ul></li></ul> |
|--|

45) பின்வருவனவற்றுள் External Style Sheet ஆகிய abc.css இனை HTML ஆவணமொன்றில் இணைப்பதற்குரிய சரியான html குறிமுறை எது?

- (1) <link src = “abc.css” rel = “stylesheet” type = “text/css”>  
 (2) <link href = “abc” rel = “stylesheet” type = “text/css”>  
 (3) <link href = “abc.css” type = “text/ css”>  
 (4) <link href = “abc.css” rel = “stylesheet” type = “text/css”>  
 (5) <href link = “abc.css” rel = “stylesheet” type = “text/css”>

46) ஓர் அட்டவணையை உருவாக்குவதற்குரிய பின்வரும் HTML குறிமுறையைக் கருதுக.

```
<table border = "1">
<tr><th colspan = "2">Students </th></tr>
<tr><td rowspan= "2"> Name </td>
<td> Vithu </td></tr>
<tr><td> Tharani </td></tr>
</table>
```

மேற்குறித்த குறிமுறையினால் பிறப்பிக்கப்படும் வெளியீடு (வருவிளைவு) பின்வருவதில் எது?

(1)

|          |         |
|----------|---------|
| Students | Name    |
|          | Vithu   |
|          | Tharani |

(2)

|          |         |
|----------|---------|
| Students |         |
| Name     | Vithu   |
|          | Tharani |

(3)

|          |         |
|----------|---------|
| Students |         |
| Name     |         |
| Vithu    | Tharani |

(4)

|          |         |
|----------|---------|
| Students | Name    |
| Vithu    | Tharani |

|          |       |         |
|----------|-------|---------|
| Students | Name  |         |
|          | Vithu | Tharani |

47) கீழே தரப்பட்டுள்ள HTML படிவத்தில் பெறப்படும் காட்சியைக் கருதுக.

Enter Password

பின்வருவனவற்றின் எவ் ஒட்டுக்கள் / மூலகங்கள் மேற்குறித்த வெளியீட்டினை சரியாக காட்சிப்படுத்தும்?

- (1) Enter Password <input type = "password" size = "6" maxlength = "15" name = "pwd" />
- (2) <input type = "password" size = "15" maxlength = "6" name = "Enter Password" />
- (3) <input type = "text" size = "6" maxlength = "15" name = "Enter Password" />
- (4) Enter Password <input type = "text" size = "15" maxlength = "6" name = "pwd" />
- (5) Enter Password <input type = "submit" size = "6" maxlength = "15" name = "pwd" />

48) PHP செய்நிரலில் குறிப்புரையினை (Comments) எழுதுவதற்குப் பயன்படுகின்ற குறியீடு எது?

- (1) --
- (2) <!--comment -->
- (3) //
- (4) \*
- (5) %

49) பொருள்களில் இணையப் பொறி (IOT) குறித்த பின்வரும் கூற்றுக்களில் சரியானது எது?

- (1) ஒவ்வொரு IOT சாதனமும் அல்லது பொருட்களும் UTP வடங்களைப் பயன்படுத்தி இணைக்கப்பட வேண்டும்
- (2) IOT சூழலைத் தொலைவில் கண்காணிக்கவும் (Monitor) கட்டுப்படுத்தவும் முடியாது.
- (3) IOT யில், சாதனங்கள் ஒன்றுடன் ஒன்று உரையாடும்
- (4) IOT யிலுள்ள அனைத்துப் பிரயோகங்களும் அதிபாதுகாப்புடைய முறைமைகளாகும்.
- (5) IOT அமைப்பில் (setup) நவீனரகச் சூட்டிகையான (smart) நடமாடும் தொலைபேசிகள் இணைக்கப்படமாட்டா

50) பின்வரும் கூற்றுகளை கருதுக.

- A – BIOS ஆனது கட்டளையாக கணினி உற்பத்தி நிறுவகத்தினால் வாசிப்பு மட்டும் நினைவகத்தில் சிறிய இடத்தில் தேக்கிவைக்கப்பட்டுள்ளது.
- B – பயன்பாட்டு (utility) மென்பொருள் நிலைப்பொருளுக்கு (firmware) ஓர் உதாரணமாகும்.
- C – குறிப்பாக பதுக்கு நினைவகம் (cache memory) மிக அதிகமாகப் (most frequently) பெறும் தரவுகளை தற்காலிகமாக சேமிக்கப் பயன்படுத்தப்படும்.

மேற்குறித்த கூற்றுக்களில் சரியானது/சரியானவை யாது/யாவை?

- (1) A மாத்திரம்
- (2) B மாத்திரம்
- (3) B, C ஆகியன மாத்திரம்
- (4) A, C ஆகியன மாத்திரம்
- (5) A, B, C ஆகிய எல்லாம்